



**VIDOK.COM**  
OKNA A DVERE

# KATALÓG VÝROBKOV

DREVO

PVC

HLINÍK

# OSVEDČENÁ ZNAČKA OD ROKU 1993

VIDOK je spoločnosť založená v roku 1993, ktorá má skúsenosti s výrobou okien a dverí z dreva, PVC a hliníka. Vedúcou myšlienkou značky je vášeň pre remeslo inšpirovaná modernými technológiami a láska ku kráse. Od začiatku bolo kľúčom k úspechu spoločnosti vyrábať okná a dvere najvyššej kvality bez kompromisov.

Naši odborníci poskytujú najmodernejšie produktové riešenia a odborné poradenstvo od fázy návrhu až po výber správneho produktu a profesionálnu inštaláciu. Individuálne vyberajú najnovšie technologické riešenia v súlade s platnými stavebnými predpismi, normami a požiadavkami trhu.



# VÝROBKY

---



PVC

OKNÁ  
DVERE  
POSUVNÉ DVERE



DREVO

OKNÁ  
OKENICE  
DVERE  
POSUVNÉ DVERE



DREVO - HLIN

OKNÁ  
DVERE  
POSUVNÉ DVERE



HLINÍK

FASÁDY  
OKNÁ  
ROLETY  
OKENICE  
DVERE  
POSUVNÉ DVERE

## CERTIFIKÁTY



## PARTNERI



# VÝROBA PVC

Pokročilá technológia GRAF EVO s numerickou kontrolou.  
Neustále aktualizácie, výskum a testovanie.

V-PERFECT  
ZVAR



FOT. VIDOK

☁ 160 km/h

Odolnosť voči zaťaženiu vetrom

☀ 70°

Odolnosť voči zahrievaniu

# VÝROBA DREVO

Technologicky najvyspelejšie stredisko na výrobu drevených okien v strednej Európe od spoločností Weinig a Working Process.

Sortiment zahŕňa výrobky z najkvalitnejšieho borovicového, dubového a meranti dreva.



FOT. VIDOK



# VÝROBA ALUMINIUM

Hliníková hala s rozlohou 2500 m<sup>2</sup>. Jediná v Poľsku s moderným numericky riadeným obrábacím a rezacím centrom FOM Industrie LMX 650.





**PVC**

---

## PROFIL



PVC VEKA PERFECTLINE

Trieda profilu: A

Inštalácia hĺbka 70 mm

5-komorový profil

Výstuž z pozinkovanej ocele

Zváranie roh pomocou technológie GRAFF-EVO

## ZASKLENIE

Hrúbka 24-40 mm

Štandardná hrúbka 24 mm

Voliteľne:

Teplý rám TGI/MULTITECH

## KOVANIE

ROTO NX

Antikorózný náter ROTO SIL

Nosnosť krídla do 130 kg

Zámok chybného nastavenia rukoväte

Zdvih krídla, mikroventilácia

Voliteľne:

Trieda odolnosti voči vlámaniu RC2

Skryté závesy ROTO Designo

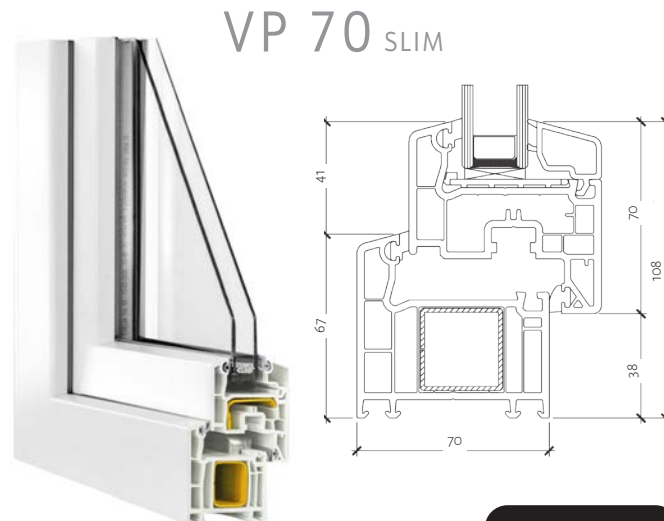
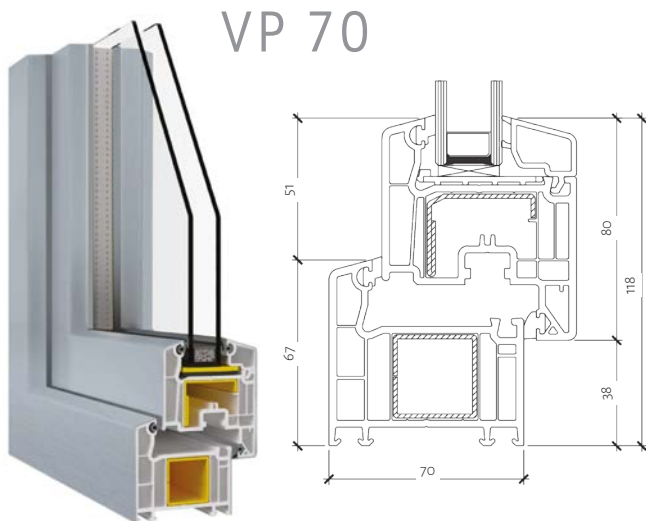
Tilt-First mechanizmus

Brzda v rukoväti

## TESNENIA

Čierne, sivé, karamelové

Farba kompatibilná so základňou profilu



## TECHNICKÁ ŠPECIFIKÁCIA

TEPELNÁ IZOLÁCIA



$U_w = 1,2 \text{ W/m}^2\text{K}^*$

ZVUKOVÁ IZOLÁCIA



až 48 dB

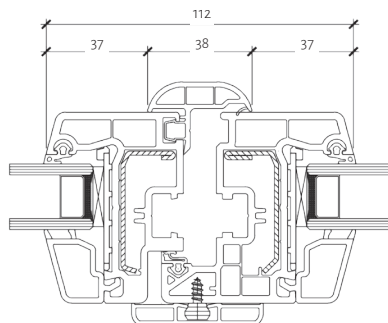
TRIEDA ODOLNOSTI



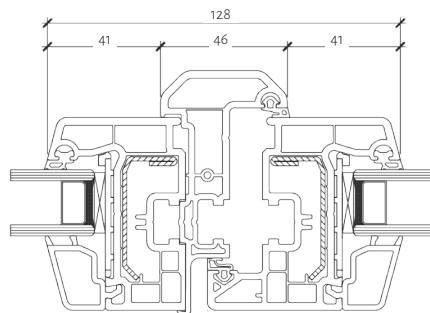
až RC2

\*platí pre referenčné okno 1,23 m x 1,48 m,  $U_g = 1,0 \text{ W/m}^2\text{K}$ , TGI

### DORNMAS ZÁPORNÝ



### ÚZKY STĽPIK



## PROFIL

PVC VEKA PERFECTLINE



Trieda profilu: A

5-komorový profil

Inštalačná hĺbka 70 mm

Renovačný rám R30 mm, R35 mm, R65 mm

Výstuž z pozinkovanej ocele

Zváranie rohov pomocou technológie GRAFF-EVO

## ZASKLENIE

Hrúbka 24-40 mm

Štandardná hrúbka 24 mm

Voliteľne:

Teplý rám TGI/MULTITECH

## KOVANIE

ROTO NX

Antikorózný náter ROTO SIL

Nosnosť krídla do 130 kg

Zámok chybného nastavenia rukoväte

Zdvihák krídla

Mikroventilácia

Voliteľne:

Trieda odolnosti voči vlámaniu RC2

Skryté závesy ROTO Designo

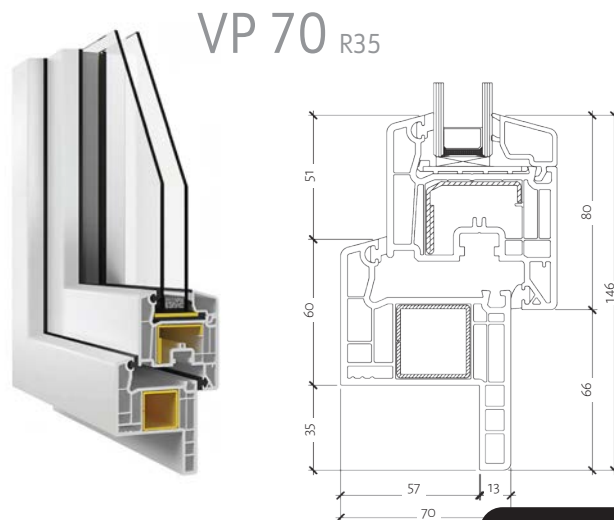
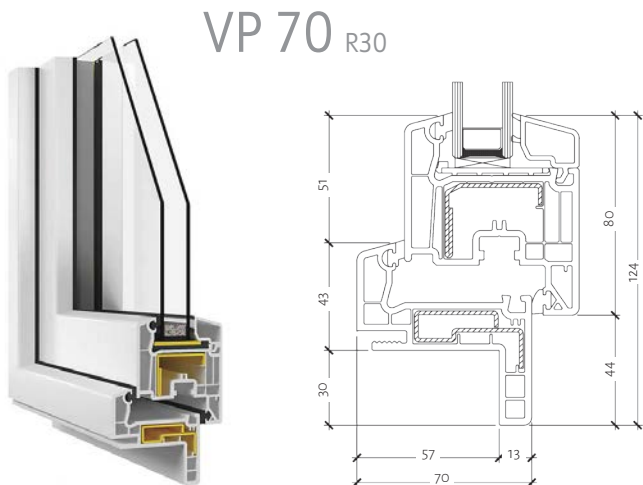
Funkcia Tilt-First

Brzda v rukoväti

## TESNENIA

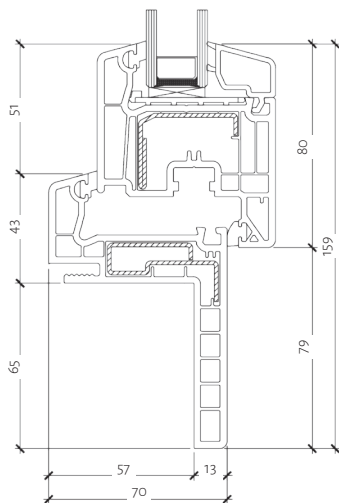
Čierne, sivé, karamelové

Farba kompatibilná so základňou profilu





## VP 70 R65



## PROFIL PVC VEKA SOFTLINE 76



Trieda profilu: A  
Inštalčná hĺbka 76 mm  
6-komorový profil  
Výstuž z pozinkovanej ocele  
Zváranie rohov pomocou technológie GRAFF-EVO  
Voliteľne: Renovačný rám R65 mm, tenký profil

## KOVANIE

ROTO NX  
Antikorózný náter ROTO SIL  
Nosnosť krídla do 130 kg  
Zámok chybného nastavenia rukoväte  
Zdvihák krídla  
Mikroventilácia  
Voliteľne:  
Trieda odolnosti voči vlámaniu RC2  
Skruté závesy ROTO Designo  
Funkcia Tilt-First  
Brzda v rukoväti

## ZASKLENIE

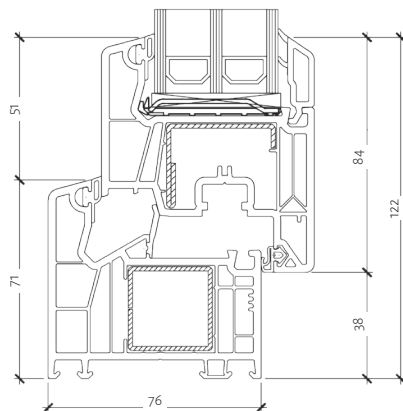
Hrúbka 24-48 mm  
Štandardná hrúbka 48 mm  
Voliteľne:  
Teplý rám TGI/MULTITECH

## TESNENIA

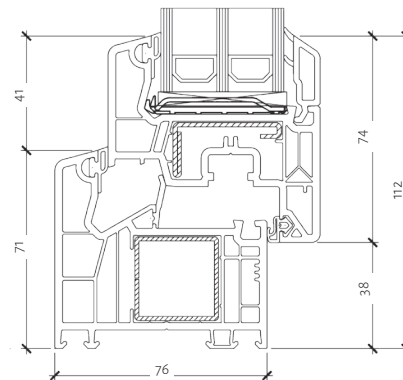
Čierne, sivé, karamelové  
Farba kompatibilná so základňou profilu



### VP 76 SILVERLINE



### VP 76 SILVERLINE SLIM



## TECHNICKÁ ŠPECIFIKÁCIA

TEPELNÁ IZOLÁCIA



$U_w = 0,77 \text{ W/m}^2\text{K}^*$

ZVUKOVÁ IZOLÁCIA



až 48 dB

TRIEDA ODOLNOSTI

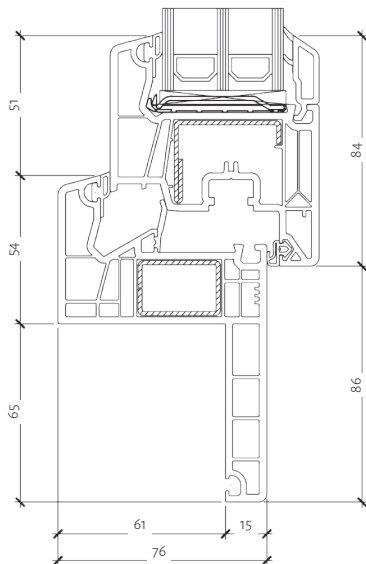


až RC2

\*platí pre referenčné okno 1,23m x 1,48 m,  $U_g = 0,5 \text{ W/m}^2$ , TGI

## VP 76

SOFTLINE R65



## PROFIL PVC VEKA SOFTLINE 82 MD



Trieda profilu: A

Inštalácia hĺbka 82 mm

7-komorové profily

Výstuž z pozinkovanej ocele

Zváranie rohov pomocou technológie GRAFF-EVO

Voliteľne: Renovačný rám R35 mm, tenký profil

## KOVANIE ROTO NX

Antikorózný náter ROTO SIL

Nosnosť krídla do 130 kg

Zámok chybného nastavenia rukoväte

Zdvihák krídla

Mikroventilácia

Voliteľne:

Trieda odolnosti voči vlámaniu RC2

Skryté závesy ROTO Designo

Funkcia Tilt-First

Brzda v rukoväti

## ZASKLENIE

Hrúbka 24-52 mm

Štandardná hrúbka 48 mm

Voliteľne:

Teplý rám TGI/MULTITECH

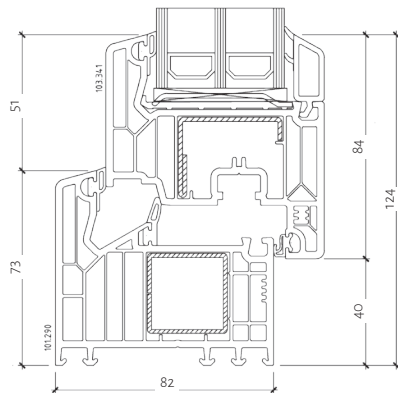
## TESNENIA

Čierne, sivé, karamelové

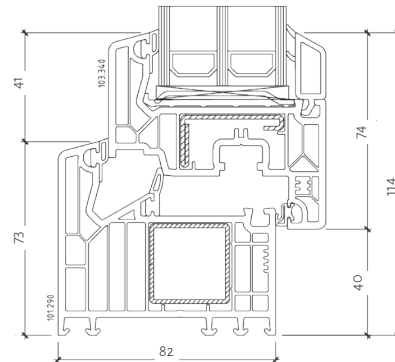
Farba kompatibilná so základňou profilu



### VP 82 GOLD ENERGY



### VP 82 SLIM

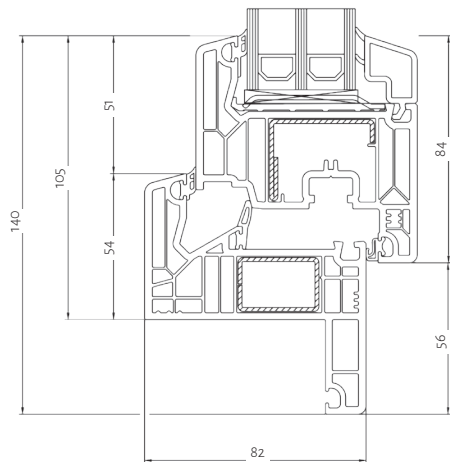


## TECHNICKÁ ŠPECIFIKÁCIA

TEPELNÁ IZOLÁCIA		$U_w = 0,75 \text{ W/m}^2\text{K}^*$
ZVUKOVÁ IZOLÁCIA		až 48 dB
TRIEDA ODOLNOSTI		RC2, RC3

\*platí pre referenčné okno 1,23m x 1,48 m,  $U_g = 0,5 \text{ W/m}^2\text{K}$ , TGI

## VP 82 R35



## PROFIL

deceuninck

Trieda profilu: B  
6-komorové profily  
Hĺbka krídla 80 mm  
Hĺbka rámu 76 mm  
Profil s tromi tesneniami, ktorý spája inovatívnu technológiu s minimalistickým dizajnom.  
Výrobky vizuálne pripomínajúce hliníkové okná

## ZASKLENIE

Trojisko s teplým rámom s koeficientom  $U_g = 0,5 \text{ W/m}^2\text{K}$ ,  
voliteľné: bezpečnostné sklo, sklo proti vlámaniu, akustické sklo, selektívne sklo, teplý rám TGI/MULTITECH  
Hrúbka 24-58 mm

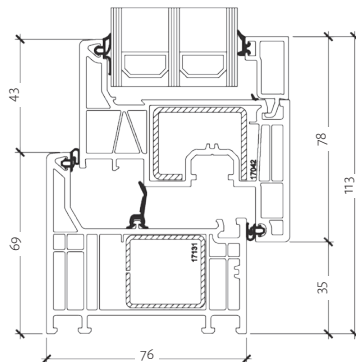
## KOVANIE

Roto NX  
Obvodový systém kovaní s antikoróznym náterom ROTO SIL, zámkom sklopenia, zámkom proti chybnému nastaveniu rukoväte a mikroventiláciou.  
Voliteľné: skryté kovania Roto DESIGNO, kovanie RC2 odolné proti vlámaniu

## TESNENIA

Čierne, sivé  
Farba kompatibilná so základňou profilu

# VP 80 PLATINUM DESIGN



## TECHNICKÁ ŠPECIFIKÁCIA

TEPELNÁ IZOLÁCIA



$U = 0,75 \text{ W/m}^2\text{K}^*$

ZVUKOVÁ IZOLÁCIA



až 48 dB

TRIEDA ODOLNOSTI



RC2

\*platí pre referenčné okno 1,23 m x 1,48 m,  $U_g = 0,5 \text{ W/m}^2\text{K}$ , TGI

**PROFIL** Hĺbka rámu 175 mm  
Hĺbka krídla 76 mm

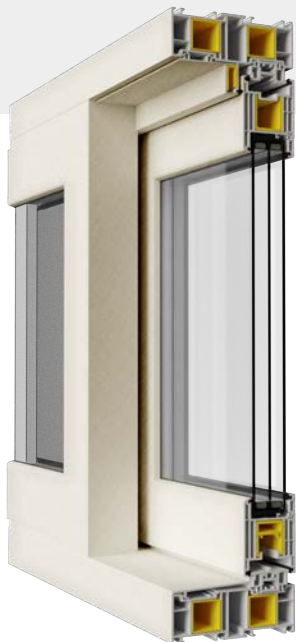
deceuninck

**ZASKLENIE** Trojsklo s teplými ráhami s koeficientom  $U_g = 0,5 \text{ W/m}^2\text{K}$ , voliteľné: bezpečnostné sklo, sklo proti vlámaniu, akustické sklo, selektívne sklo

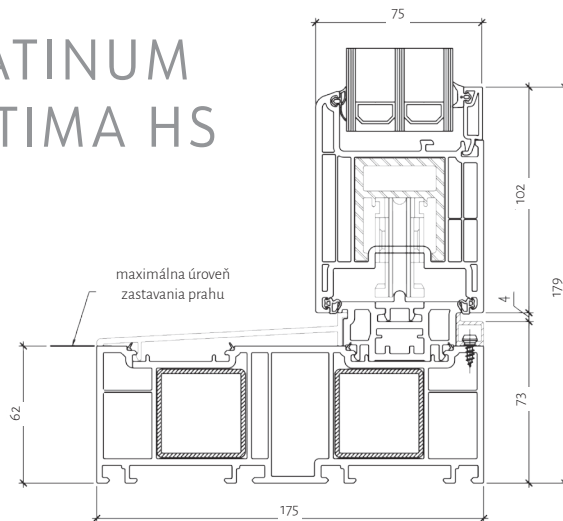
**KOVANIE** zdvíhané a posuvné

**NÍZKY PRAH** Zabezpečujú pohodlný prechod bez architektonických bariér

**TESNENIA** Vynikajúci tesniaci systém zlepšuje tepelnú a akustickú izoláciu



## PLATINUM OPTIMA HS



### DRUHY POSUVNÝCH DVERÍ

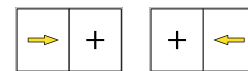


Schéma A

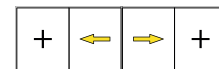


Schéma C - varianta

**PROFIL** Veľké hrúbky stien podľa triedy A  
(DIN EN 12608)



Inštalácia hĺbka 150 mm  
Balík skiel spojený so sklom s nízkou  
emisivitou s hrúbkou do 48 mm

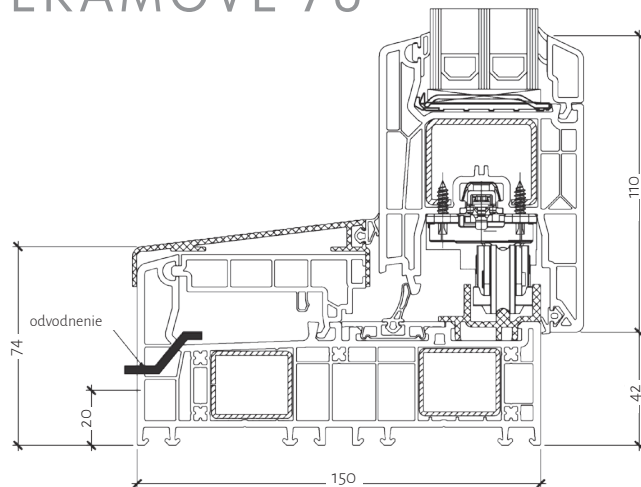
**ZASKLENIE** Trojité sklo  
Voliteľné: bezpečnostné sklo, sklo proti  
vlámaniu, akustické sklo, selektívne sklo, teplý  
rám TGI/MULTITECH

**KOVANIE** zdvíhané a posuvné

**TESNENIA** Vysoko výkonné obvodové stredové tesnenie,  
ktoré vytvára ďalšiu tretiu tesniacu rovinu.  
Spoľahlivé utesnenie zabezpečuje aj zatvárací  
pohyb krídla smerom k rámu. Veľmi dobrá  
tepelná izolácia s nízkymi hodnotami U



## VEKAMOVE 76



### DRUHY POSUVNÝCH DVERÍ



Schéma A

**PROFIL** Hĺbka rámu 194 mm  
Hĺbka krídla 82 mm

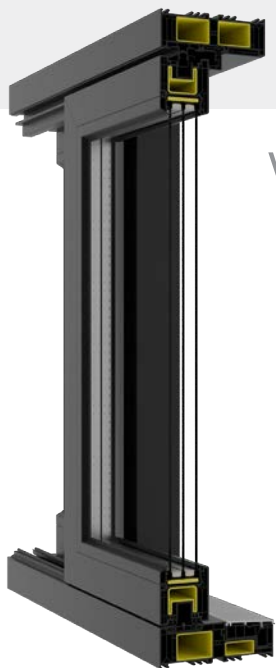


**ZASKLENIE** Trojsklo s teplými rákami s koeficientom  
 $U_g = 0,5 \text{ W/m}^2\text{K}$ , voliteľné: bezpečnostné  
sklo, sklo proti vlámaniu, akustické sklo,  
selektívne sklo  
Hrúbka 24-54 mm

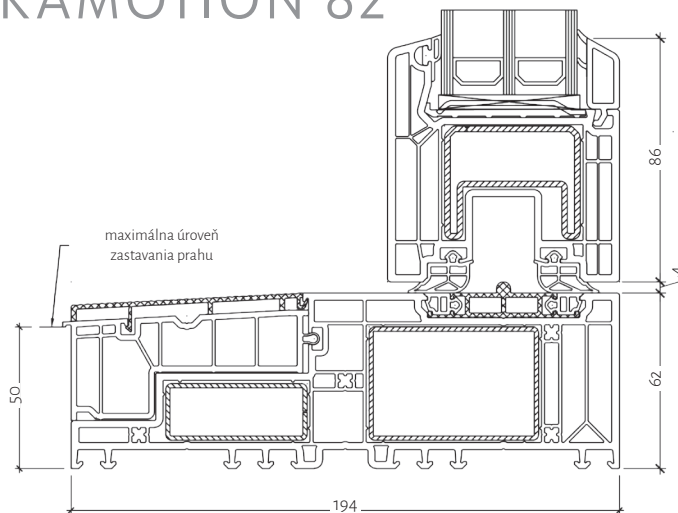
**KOVANIE** zdvíhané a posuvné

**NÍZKY PRAH** Zabezpečujú pohodlný prechod  
bez architektonických bariér

**TESNENIA** Vynikajúci tesniaci systém zlepšuje  
tepelnú a akustickú izoláciu



## VEKAMOTION 82



### DRUHY POSUVNÝCH DVERÍ



Schéma A



Schéma C



Schéma C - varianta



**DREVO**

---

**SYSTÉM** Rám a krídlo s priemerom 68 mm  
Renovácia 15, 30, 40 mm

**MATERIÁL** Borovica, dub, meranti, smrekovec

**KOVANIE** Roto NX, obalové so zvýšenou ochranou  
proti korózii Roto Sil  
Voliteľné: kovanie Designo, Tilt-first

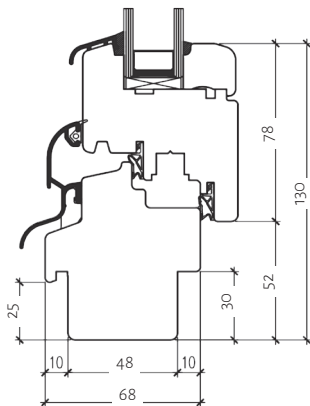
**ŠTYLISTICKÉ LÍNIE** Classic, Softline, Retro, Modern

**ZASKLENIE** Hrúbka 26-34 mm  
Štandardná hrúbka 26 mm  
Voliteľné: SWISSPACER ULTIMATE/ADVANCE  
teplý rám

LINIA CLASSIC

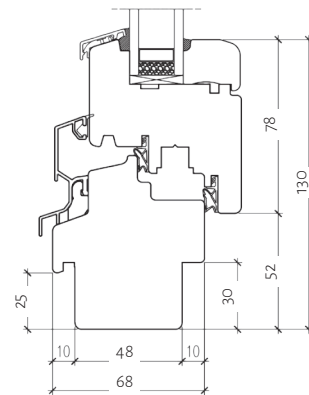
VD 68

OKAPNICA ALU STANDARD



VD 68

OKAPNICA ALU MODERN



## TECHNICKÁ ŠPECIFIKÁCIA

TEPELNÁ IZOLÁCIA



$U_w = 1,1 \text{ W/m}^2\text{K}^*$

ZVUKOVÁ IZOLÁCIA

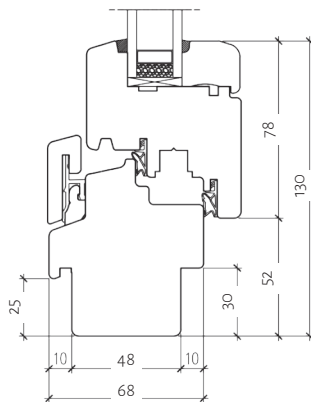


až 44 dB

\*platí pre referenčné okno 1,23m x 1,48 m,  $U_g = 0,8 \text{ W/m}^2\text{K}$  SWISSPACER

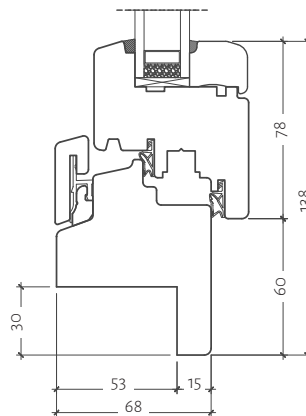
### VD 68

DREVENÁ OKAPNICA



### VD 68 R30

DREVENÁ OKAPNICA

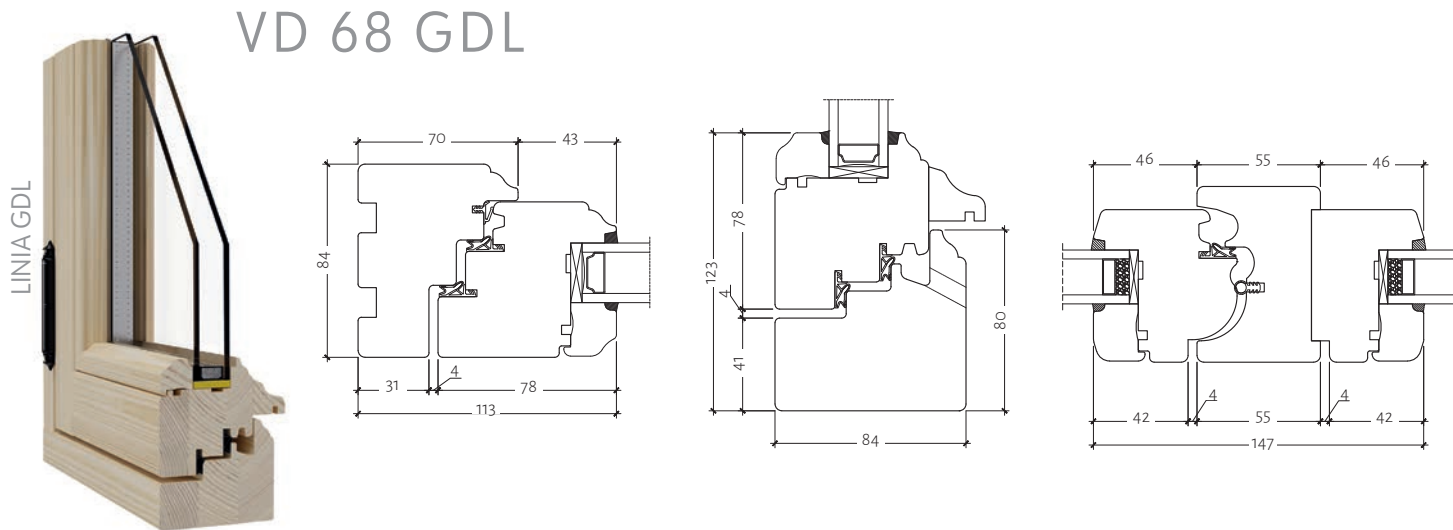


**SYSTÉM** Konštrukcia s rovným rámom  
a hĺbkou 84 mm

**ŠTYLISTICKÁ  
LÍNIA** GDL  
Mouton et Guele de Loup

**ZASKLENIE** Hrúbka 26-34 mm  
Voliteľne: bezpečnostné sklo, ornamenty,  
sklo proti vlámaniu, akustické sklo, reflexné  
sklo, teplý rám SWISSPACER ULTIMATE/  
ADVANCE

**TECHNICKÁ  
ŠPECIFIKÁCIA** Odolnosť proti vetru  
Trieda C3 | PN-EN 12211  
Tepelná izolácia  
 $U_w=1,1W/m^2K^*$   
Zvuková izolácia  
do 44 dB



**SYSTÉM** Rám a krídlo s priemerom 78 mm  
Renovácia 15, 30, 40 mm

**ZASKLENIE** Trojité s hrúbkou 36 - 44 mm  
Voliteľné: bezpečnostné sklo, ornamenty,  
ochrana proti vlámaniu, akustické, reflexné,  
Voliteľné: SWISSPACER ULTIMATE/ADVANCE  
teplý rám

## TECHNICKÁ ŠPECIFIKÁCIA

TEPELNÁ IZOLÁCIA		Uw = 0,87 W/m <sup>2</sup> K*
ZVUKOVÁ IZOLÁCIA		až 48 dB
TRIEDA ODOLNOSTI		až RC2

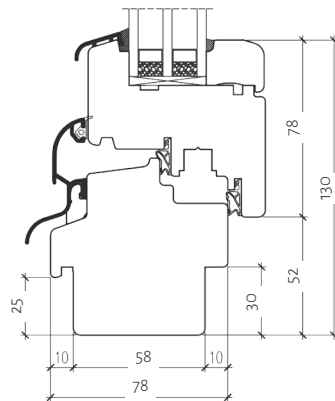
\*platí pre referenčné okno 1,23 m x 1,48 m, Ug = 0,6 W/m<sup>2</sup>K SWISSPACER

LINIA CLASSIC



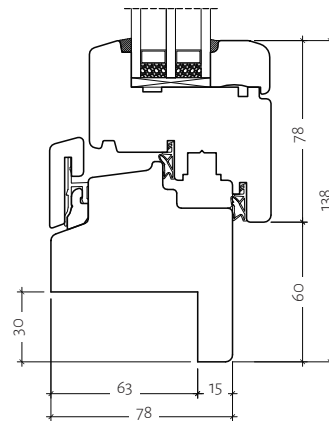
## VD 78

OKAPNICA ALU STANDARD



## VD 78 R30

DREVENÁ OKAPNICA



**SYSTÉM** Rám a krídlo s priemerom 92 mm

**ZASKLENIE** Trojité 46-58 mm hrubý  
Voliteľne: SWISSPACER ULTIMATE/ADVANCE  
teplý rám

**RENOVÁCIA** 15, 30, 40 mm, renovácie nad 15 mm so  
zosilneným rámom

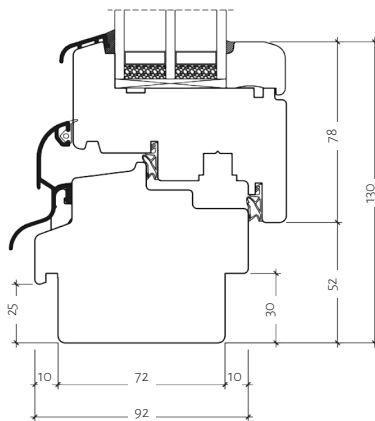
## TECHNICKÁ ŠPECIFIKÁCIA

TEPELNÁ IZOLÁCIA		Uw = 0,78 W/m <sup>2</sup> K*
ZVUKOVÁ IZOLÁCIA		až 48 dB
TRIEDA ODOLNOSTI		až RC2

\*platí pre referenčné okno 1,23 m x 1,48 m, Ug = 0,5 W/m<sup>2</sup>K SWISSPACER

# VD 92

LINIA CLASSIC

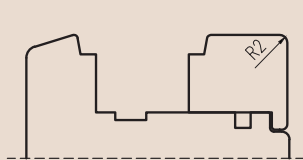


## NEOBVYKLÉ TVARY

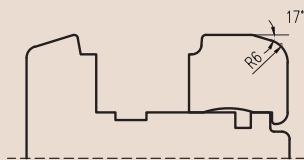


Stolárske výrobky v zakrivených a šikmých tvaroch

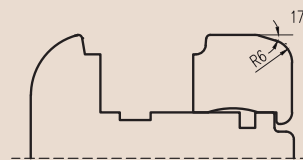
## ŠTYLISTICKÉ LÍNIE POVRCHOVEJ ÚPRAVY DREVA



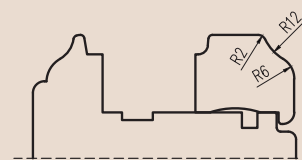
LÍŇIA CLASSIC  
LIŠŤA MODERN



LÍŇIA CLASSIC  
LIŠŤA CLASSIC

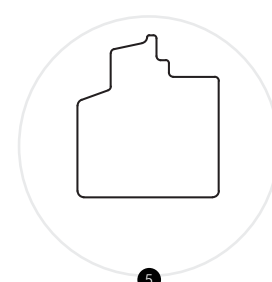
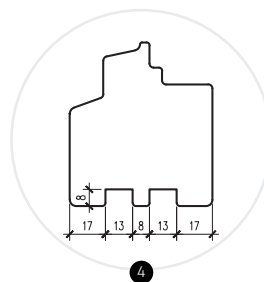
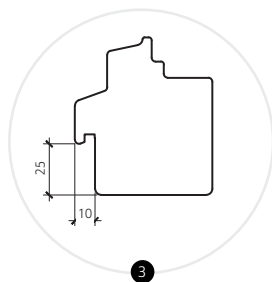
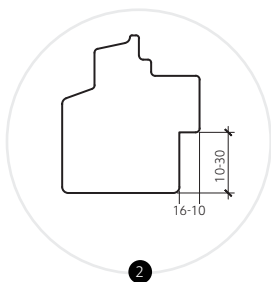
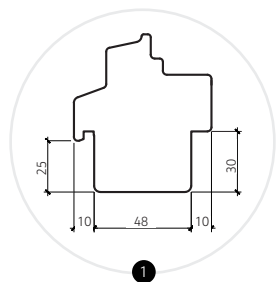


LÍŇIA SOFTLINE  
LIŠŤA CLASSIC



LÍŇIA RETRO  
LIŠŤA RETRO

## DRUHY FRÉZOVANIA SPODNÉHO PROFILU RÁMU



**SYSTÉM** Hĺbka rámu 184 mm  
Hĺbka krídla 78 mm

**ZASKLENIE** Trojsklo s teplým rámom s koeficientom  
 $U_g = 0,6 \text{ W/m}^2\text{K}$   
Voliteľne: bezpečnostné sklo, sklo proti  
vlámaniu, akustické sklo, selektívne sklo

**KOVANIE** ZDVÍHANÉ A POSUVNÉ SIEGENIA

**NÍZKY PRAH** Zabezpečujú pohodlný prechod bez  
architektonických bariér SIEGENIA ECO PASS  
50 mm a ECO PASS R nízky prah 25 mm

**TESNENIA** Systém tesnení zlepšuje tepelnú  
a akustickú izoláciu



## PATIO LIFE 78 HS

### DRUHY POSUVNÝCH DVERÍ

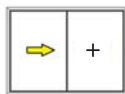


Schéma A

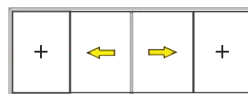
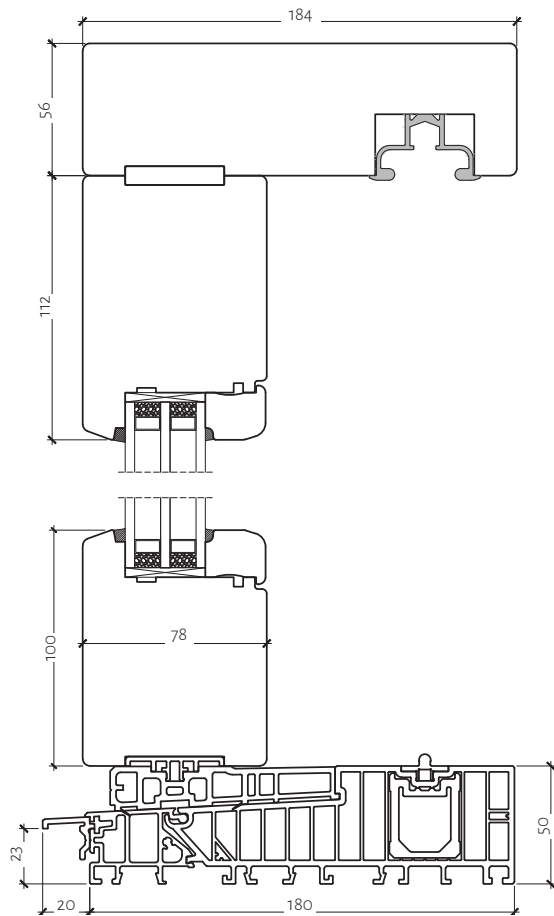


Schéma C



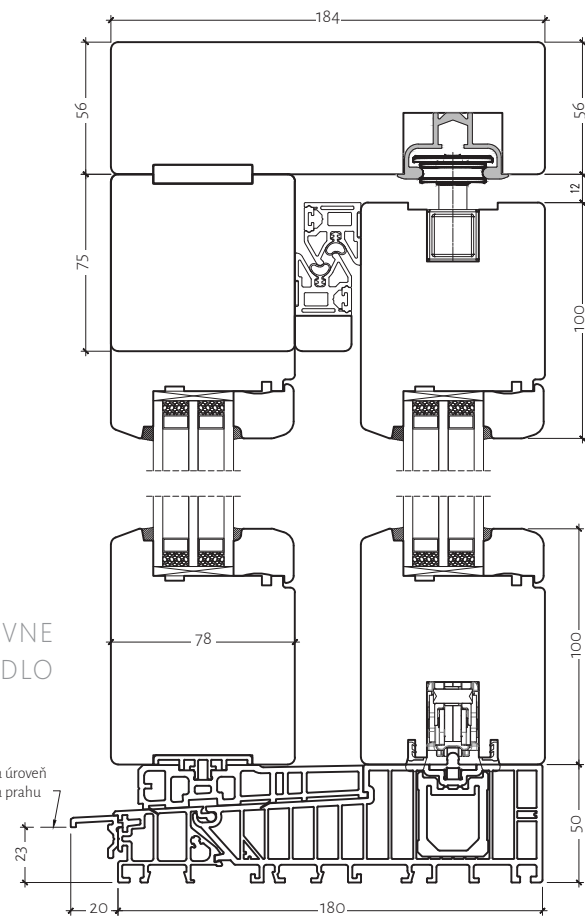
Schéma G

## PASÍVNE KRÍDLO



## AKTÍVNE KRÍDLO

maximálna úroveň  
zastavenia prahu





# **DREVO - HLINÍK**

---

**SYSTÉM** Drevo-hliník v zarovnanom systéme  
Exteriérový hliník ALURON  
Inštalačná hĺbka 68/81 mm

**KONŠTRUKCIA** Konštrukcia z lepeného lamelového dreva  
s aplikovaným hliníkovým obkladom

**ZASKLENIE** VDA 68/86: dvojité/trojité s hrúbkou 24-44 mm  
VDA 68/81: trojité s hrúbkou 34-58 mm

## TECHNICKÁ ŠPECIFIKÁCIA

TEPELNÁ IZOLÁCIA



$U_w = 0,85 \text{ W/m}^2\text{K}^*$

AKUSTICKÁ IZOLÁCIA

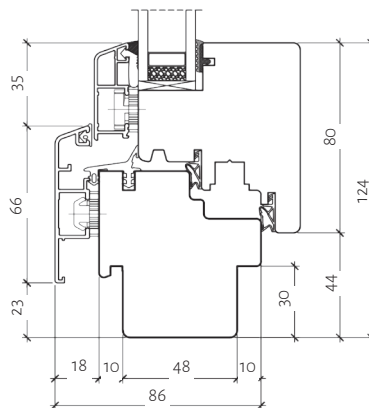


až 44 dB

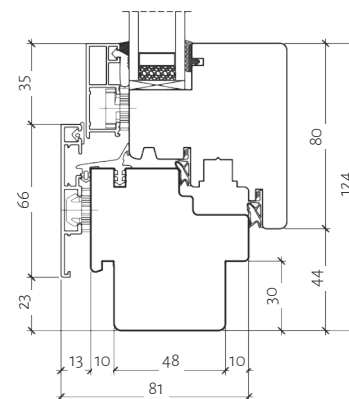
\*platí pre referenčné okno 1,23 m x 1,48 m,  $U_g = 0,5 \text{ W/m}^2\text{K}$  SWISSPACER



VDA 68  
NADSTAVBA CLASSIC



VDA 68  
NADSTAVBA QUADRAT



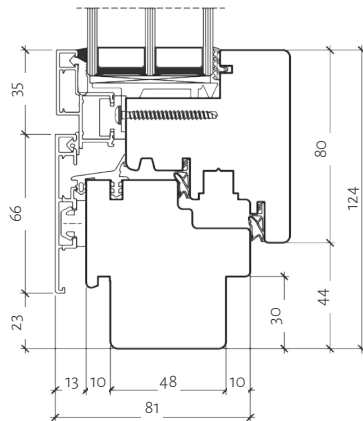
**SYSTÉM** Drevo-hliník  
Exteriérový hliník ALURON  
Stavebná hĺbka 68/86 mm

**KONŠTRUKCIA** Konštrukcia z lepeného lamelového dreva  
s aplikovaným hliníkovým obkladom

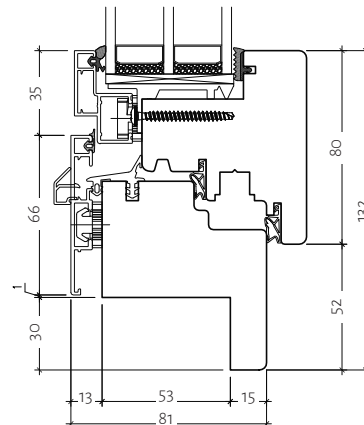
**ZASKLENIE** Trojité 34-58 mm hrubý



**VDA 68**  
NADSTAVBA QUADRAT FB



**VDA 68 R30**  
NADSTAVBA QUADRAT FB



**SYSTÉM** Drevo-hliník  
Exteriérový hliník ALURON  
Inštaláčna hĺbka 78/96 mm

**KONŠTRUKCIA** Konštrukcia z lepeného lamelového dreva  
s aplikovaným hliníkovým obkladom

**ZASKLENIE** Trojité s hĺbkou 42-54 mm

## TECHNICKÁ ŠPECIFIKÁCIA

TEPELNÁ IZOLÁCIA



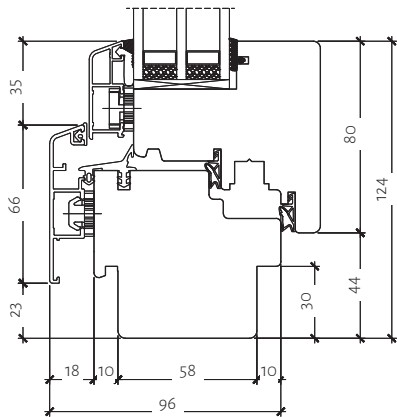
$U_w = 0,83 \text{ W/m}^2\text{K}^*$

ZVUKOVÁ IZOLÁCIA

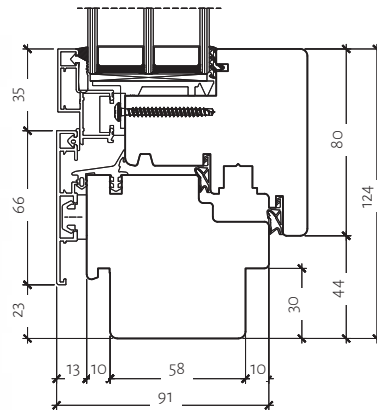


až 48 dB

**VDA 78**  
NADSTAVBA CLASSIC



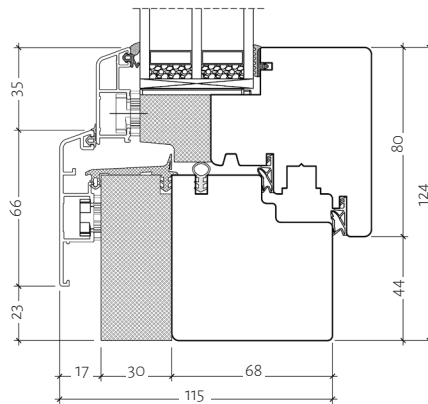
**VDA 78**  
NADSTAVBA QUADRAT FB





## VDA 115 PASSIVE

NADSTAVBA CLASSIC



### TECHNICKÁ ŠPECIFIKÁCIA

TEPELNÁ IZOLÁCIA



$U_w = 0,69 \text{ W/m}^2\text{K}^*$

ZVUKOVÁ IZOLÁCIA



až 48 dB

\*platí pre referenčné okno 1,23 m x 1,48 m,  $U_g = 0,5 \text{ W/m}^2\text{K TGI}$ .



**HLINÍK**

---

**PROFIL**  
ALUPROF

Hĺbka krídla 79 mm  
Hĺbka rámu 70 mm

**KONŠTRUKCIA**

Viackomorový profil s tromi variantmi tepelnej izolácie  
Voliteľne: renovácia 20 mm, 40 mm, 60 mm

**TECHNICKÁ ŠPECIFIKÁCIA**

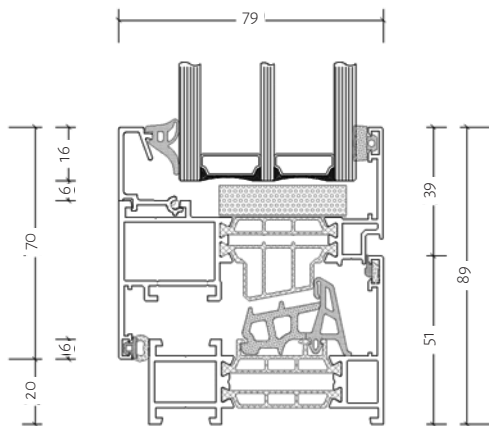
Tepelná izolácia  
 $U_f > 0,83 \text{ W}/(\text{m}^2\text{K})$   
Vodotesnosť  
trieda 9A  
Priepustnosť vzduchu  
trieda 4 | EN 12207:2001

**KOVANIE**

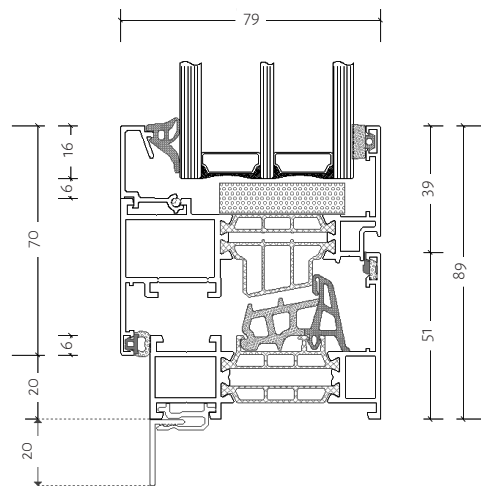
Antikorózný náter ROTO SIL  
Nosnosť krídla do 150 kg  
Voliteľné: skryté kovania Roto DESIGNO,  
kovanie RC2 odolné proti vlámaniu



MB 79N



MB 79N R20/R40/R60



## PROFIL

Hĺbka rámu 77 mm

Hĺbka krídla 86 mm

ALUPROF

## TECHNICKÁ ŠPECIFIKÁCIA

Priepustnosť vzduchu  
trieda 4 | PN-EN 12207

Vodotesnosť  
trieda 9A

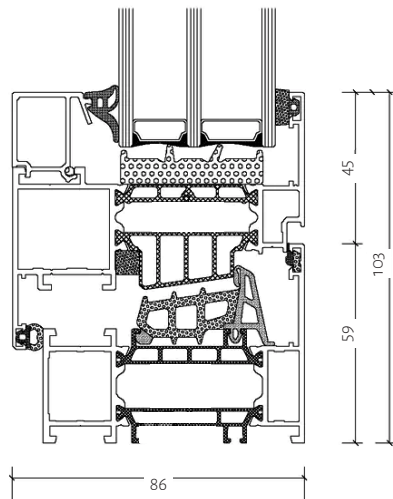
Tepelná izolácia

Uw od 0,62 W/(m<sup>2</sup>K)

Odolnosť proti vetru

trieda C5

## MB 86N



**PROFIL** Systém posuvných dverí s tepelnou priehradkou  
**ALUPROF**  
 Inštalácia hĺbka 50/97 mm  
 Maximálne rozmery  
 H 2600 mm, L 1800 mm

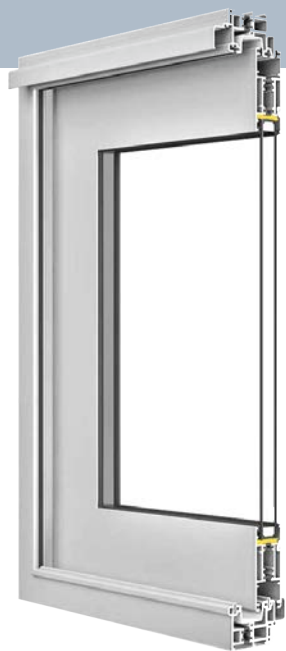
## TECHNICKÁ ŠPECIFIKÁCIA

Tepelná izolácia:  $1,9 \text{ W}/(\text{m}^2\text{K})^*$

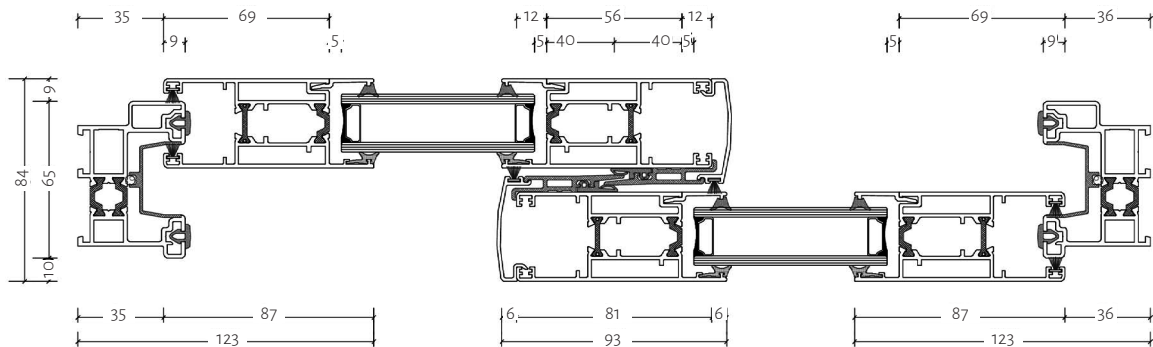
\*Pri použití zasklenia 4/16 Ar/4 - Ug =  $1,1 \text{ W}/(\text{m}^2\text{K})$  plnené argónom, s hliníkovým rámom. Koefficient vypočítaný pre dvere s rozmermi 2200 x 2200 mm

**KONŠTRUKCIA** Hliník, 3-komorový profil

**TESNENIA** Dve tesnenia



## MB SLIDE



**PROFIL** Hĺbka rámu 174 mm  
Hĺbka krídla 77 mm

**ALUPROF**

## TECHNICKÁ ŠPECIFIKÁCIA

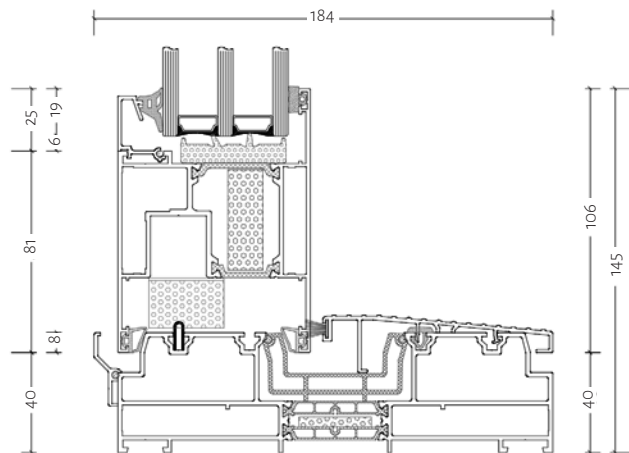
Priepustnosť vzduchu  
trieda 4 | PN-EN 12207  
Vodotesnosť  
trieda 9A | EN 12208  
Tepelná izolácia  
 $UW > 0,84 \text{ W}/(\text{m}^2\text{K})$   
Odolnosť proti vetru do triedy C4 | EN 12210

**KOVANIE** zdvíhané a posuvné

**NISKI PRÓG** Zabezpečujú pohodlný prechod  
bez architektonických bariér



## MB 77 HS





**PROFIL** Hĺbka krídla 78 mm  
Max. výška krídla 3300 mm  
Max. šírka krídla 3300 mm  
Úzky stĺpik 50 mm

## TECHNICKÁ ŠPECIFIKÁCIA

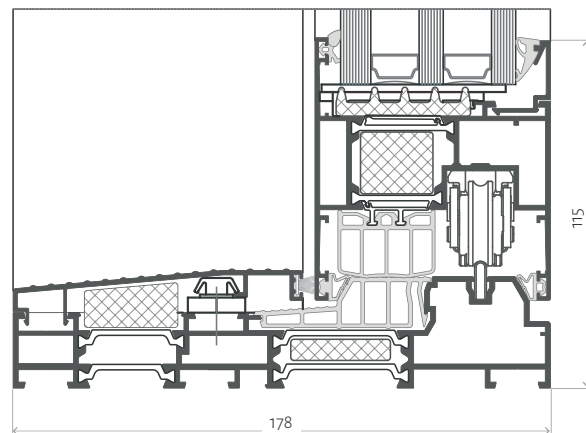
Priepustnosť vzduchu: 4 trieda  
Vodotesnosť: 9 A  
Odolnosť voči zaťaženiu vetrom: C3/B3  
Zvuková izolácia: 45(-2;-7) dB

**ZASKLENIE** Maximálna hrúbka sklového balíka  
59 mm

## AS 178 HS PRO SLIM

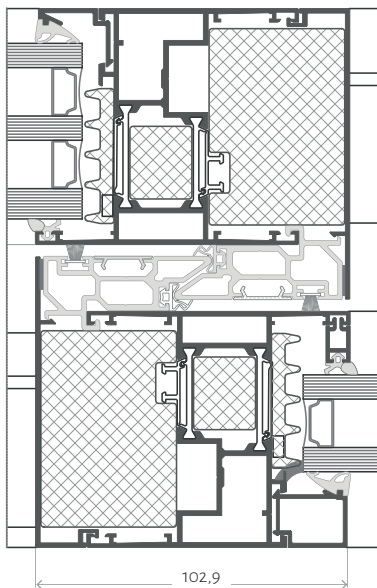


POSUVNÉ  
DVERE NA  
ÚROVNI  
PODLAHY

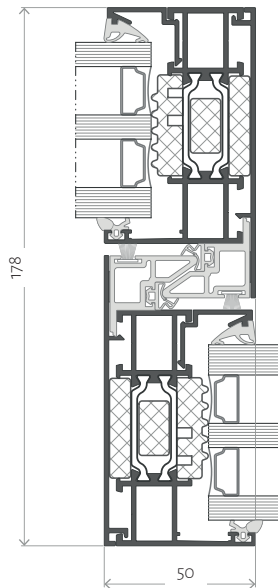




STREDNÉ  
BLÚDISKO



SLIM-LINE  
VARIANTA



ULTRA SLIM  
VARIANTA

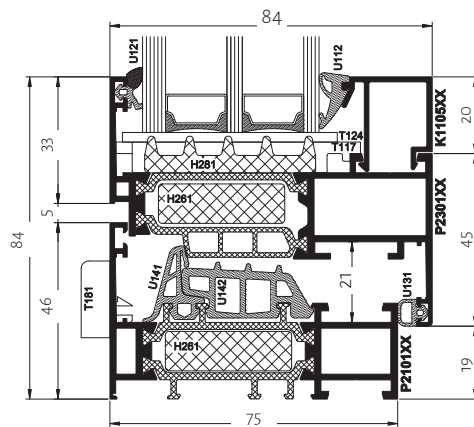


novinka

**ZASKLENIE**    Rozsah zasklenia 16 mm až 66 mm



AS 75



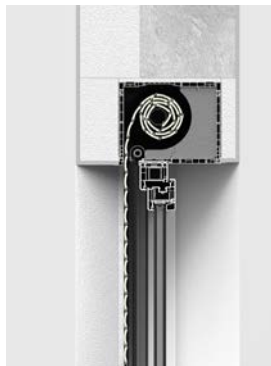
Riešenia roletových systémov vyberáme individuálne v závislosti od budovy, typu inštalácie a ich zastavania. Naše systémy sú vybavené automatickým ovládaním SMART VIDOK, ktoré umožňuje inteligentné riadenie všetkých roliet alebo skupiny roliet odkiaľkoľvek na svete prostredníctvom wi-fi.

# ROLETY

PUTZ



BECLEVER



FLEXI FASÁDOVÁ



# KĹÚČ K PRÉMIOVEJ TRIEDE V AKEJKOĹVEK INVESTÍCII



**VIDOK.COM**  
OKNÁ A DVERE

VÝROBCA OKIEN A DVERÍ Z DREVA, PVC A HLINÍKA  
VIDOK SP Z O.O. 36-054 Rudna Mała 75, Poľsko  
zapytania@vidok.com | IČO: 690379060 | DIČ: PL8131086710



Táto publikácia má propagačný charakter a nepredstavuje ponuku v zmysle článku 66 Občianskeho zákonníka. Spoločnosť VIDOK SP Z O.O. si vyhradzuje právo upravovať a zlepšovať výrobky uvedené v tomto katalógu. Vzhľadom na obmedzenia technológie tlače sa farby zobrazených výrobkov môžu líšiť od skutočnej farby. Vydanie 2025.